



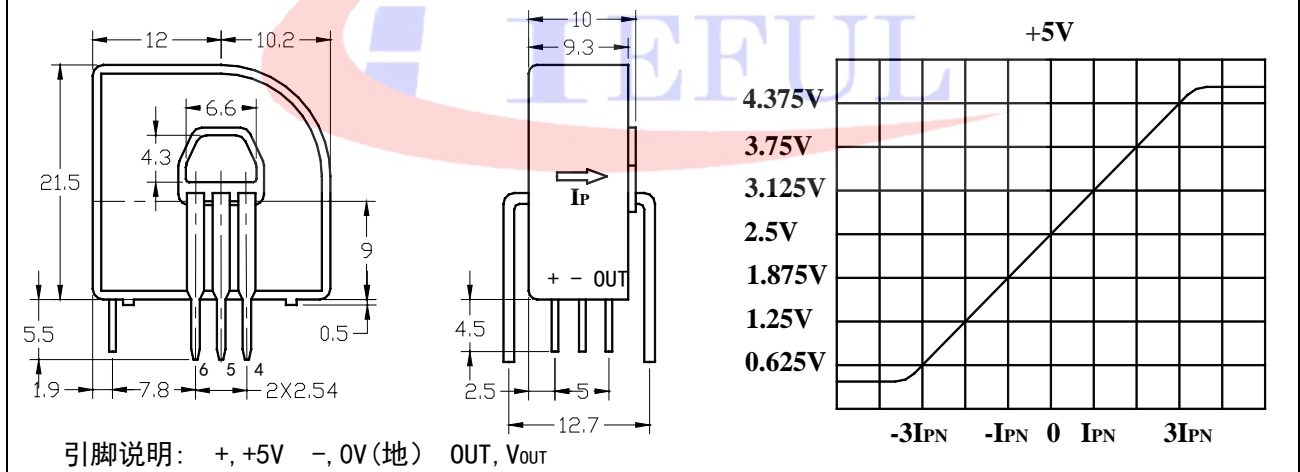
CSM050NPT 系列霍尔电流传感器



应用霍尔效应闭环原理的电流传感器，能在电隔离条件下测量直流、交流、脉冲以及各种不规则波形的电流。

电参数						
	型号	CSM006NPT	CSM015NPT	CSM025NPT	CSM050NPT	
I_{PN}	原边额定输入电流	6	15	25	50	A
I_P	原边电流测量范围	0~±19.2	0~±48	0~±80	0~±150	A
R_M	取样电阻	100±0.5%	50±0.5%	50±0.5%	25±0.5%	Ω
V_{OUT}	副边额定输出电压	0.625±0.5%	0.625±0.5%	0.625±0.5%	0.625±0.5%	V
K_N	匝数比	1:960	1:1200	1:2000	1:2000	
V_C	电源电压	+5 (±5%)				V
I_C	电流消耗	$I_P=0$	<20			mA
V_d	绝缘电压	在原边与副边电路之间 2.5kV 有效值/50Hz/1 分钟				
ϵ_L	线性度	<0.1				%FS
X	精度	$T_A=25^\circ\text{C}$	±0.7			%
V_0	零点失调电压	$I_P=0$ $T_A=25^\circ\text{C}$	2.5±1%			V
V_{0T}	失调电压温漂	$I_P=0$ $T_A=-25\sim+85^\circ\text{C}$	<±0.5			mV/°C
T_R	响应时间	<500				ns
di/dt	跟随精度	>50				A/us
f	频带宽度 (-1dB)	DC~200				kHz
T_A	工作环境温度	-25~+85				°C
T_S	贮存环境温度	-40~+100				°C
m	质量(约)	10				g
	标准	Q/320115QHKJ01-2013				

外形尺寸 (mm) 输入电流—输出电压



原边接线图

匝数	额定输入电流 I_{PN} (A)	额定输出电压 V_{OUT} (V)	初级电阻 (mΩ)	初级电感 (uH)	引脚连接
1	±6(±15;±25;±50)	2.5±0.625	0.18	0.013	
2	±3(±7.5;±12.5;±25)	2.5±0.625	0.81	0.05	
3	±2(±5;±8.3;±16.6)	2.5±0.625	1.62	0.12	

使用说明

- 错误的接线可能导致传感器损坏。传感器通电后，当被测电流从传感器箭头方向穿过，即可在输出端测得同相电压值。
- 对于50A原边电流，用户最好用粗导线穿过孔芯进行测控。