

CSM040G 系列霍尔电流传感器

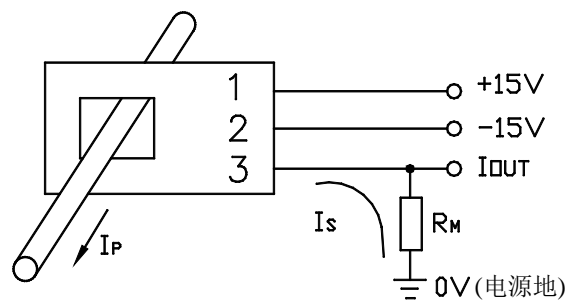
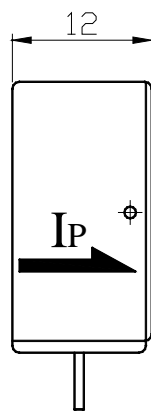
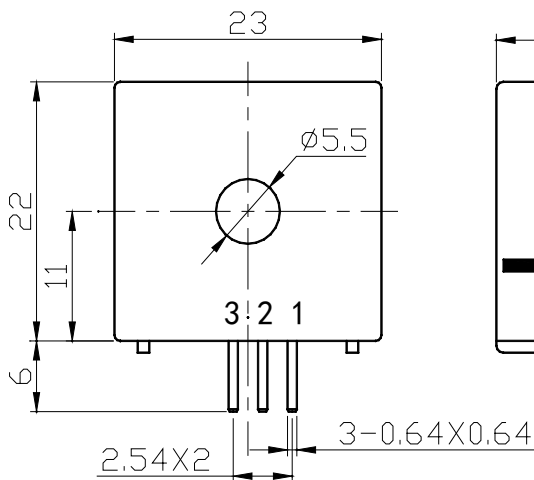


应用霍尔效应闭环原理的电流传感器，能在电隔离条件下测量直流、交流、脉冲以及各种不规则波形的电流。

电参数						
	型号	CSM010G	CSM020G	CSM025G	CSM040G	
I_{PN}	原边额定输入电流	10	20	25	40	A
I_P	原边电流测量范围	0~±20	0~±40	0~±50	0~±80	A
I_{SN}	副边额定输出电流	10	20	25	25	mA
K_N	匝数比	1:1000	1:1000	1:1000	1:1600	
R_M	测量电阻 ($V_c = \pm 15V / I_{PN}$)	1230 (max)	594 (max)	467 (max)	420 (max)	Ω
V_c	电源电压	±12~±15V (±5%)				V
I_c	电流消耗	10+ I_s				mA
V_d	绝缘电压	在原边与副边电路之间 2.5kV 有效值/50Hz/1 分钟				
ϵ_L	线性度	<0.1				%FS
X	精度	$T_A=25^\circ C$	<±0.7			%
V_0	零点失调电流	$T_A=25^\circ C$	<±0.15			mA
V_{0T}	失调电流温漂	$I_P=0$ $T_A=-25\sim+85^\circ C$	<±0.5			mA
T_R	响应时间	<1				us
di/dt	跟随精度	>50				A/us
f	频带宽度 (-1dB)	DC~200				kHz
T_A	工作环境温度	-25~+85				$^\circ C$
T_s	贮存环境温度	-40~+100				$^\circ C$
R_s	副边线圈内阻 ($T_A=25^\circ C$)	43	43	43	90	Ω
m	质量 (约)	8				g
	标准	Q/320115QHKJ01-2013				

外形尺寸 (mm)

外部接线图



引脚说明: 1, +15V 2, -15V 3, IOUT

使用说明

- 错误的接线可能导致传感器损坏。
- 传感器通电后，当被测电流从传感器箭头方向穿过，即可在输出端测得同相电流值。