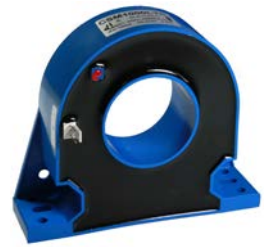


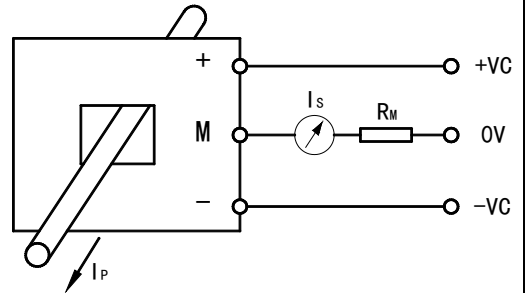
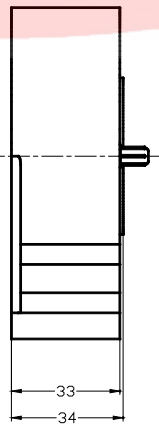
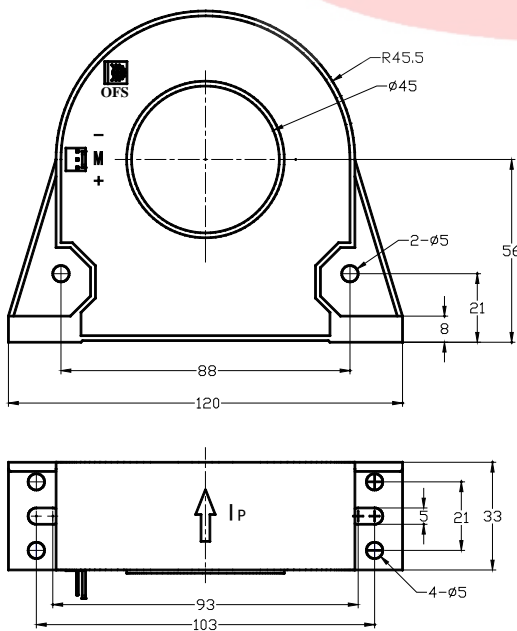
CSM1000LTC 型霍尔电流传感器



应用霍尔效应闭环原理的电流传感器，能在电隔离条件下测量直流、交流、脉冲以及各种不规则波形的电流。

电参数			
	型号	CSM1000LTC	
I_{PN}	原边额定输入电流 (rms)	1000	A
I_P	原边电流测量范围 (DC)	0~±2000	A
I_{SN}	副边额定输出电流	200	mA
K_N	匝数比	1:5000	
R_M	测量电阻 ($T_A=25^\circ\text{C}$)	$V_C=\pm 15\text{V}$ $I_P=\pm 1000$	0-30 Ω
		$V_C=\pm 15\text{V}$ $I_P=\pm 1200$	0-20 Ω
		$V_C=\pm 24\text{V}$ $I_P=\pm 1000$	0-75 Ω
		$V_C=\pm 24\text{V}$ $I_P=\pm 2000$	0-15 Ω
V_C	电源电压	$\pm 15\sim\pm 24 (\pm 5\%)$ V	
I_C	电流消耗	$V_C=\pm 24\text{V}$	$18+I_S$ mA
V_d	绝缘电压	在原边与副边电路之间 6kV 有效值/50Hz/1 分钟	
X	精度	$T_A=25^\circ\text{C}$	± 0.4 %
ϵ_L	线性度		<0.1 %FS
I_0	零点失调电流	$T_A=25^\circ\text{C}$	< ± 0.25 mA
I_{OT}	失调电流温漂	$I_P=0$ $T_A=-25\sim+85^\circ\text{C}$	< ± 0.005 mA/ $^\circ\text{C}$
T_r	响应时间	$90\% I_{PN}$	<1 μs
di/dt	跟随精度		>100 A/ μs
f	频带宽度 (-1dB)		DC~100 kHz
T_A	工作环境温度		-25~+85 $^\circ\text{C}$
T_S	贮存环境温度		-40~+100 $^\circ\text{C}$
R_S	副边线圈内阻 ($T_A=25^\circ\text{C}$)		37 Ω
m	质量 (约)		460 g
	标准	Q/320115QHKJ01-2013	

外形尺寸 (mm) 外部接线图



引脚说明:
 +: +15V...+24V
 -: -15V...-24V
 M: I_{OUT}
 OFS: 零点调节

使用说明

- 错误的接线可能导致传感器损坏。传感器通电后，当被测电流从传感器箭头方向穿过，即可在输出端测得同相电流值。
- 母排完全充满原边穿孔时动态特性最佳 (di/dt 和响应时间)。