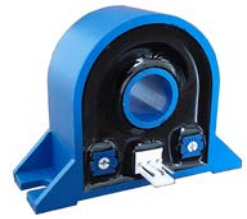


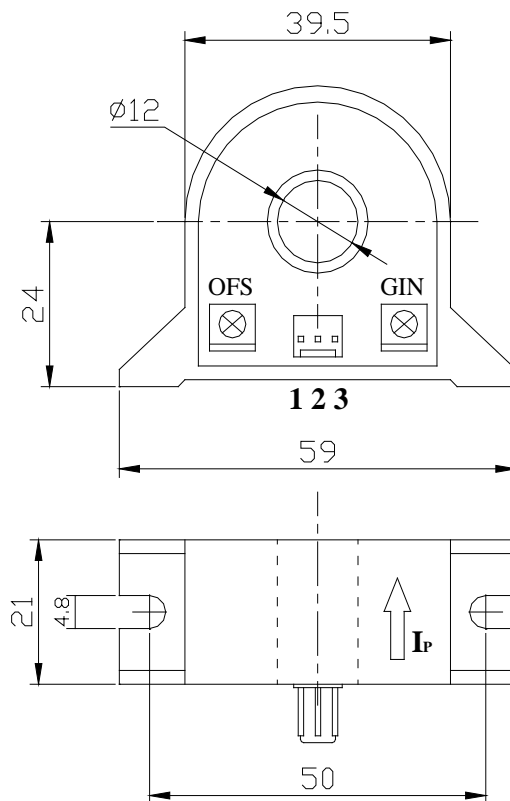
DS003GE 系列直流小电流传感器



应用磁调制原理研制而成的一种新型电流传感器，能在电隔离条件下测量直流小信号的电流。

电参数						
	型号	DS0.1GE	DS0.5GE	DS001GE	DS003GE	
I_{PN}	原边额定输入电流	0.1	0.5	1	3	A
I_P	原边电流测量范围	0~±120%				mA
V_{OUT}	副边额定输出电压	5±1%				V
V_C	电源电压	±12~±15 (±5%)				V
I_C	电流消耗	$V_C=±15V$	<30			mA
V_d	绝缘电压	在原边与副边电路之间 3kV 有效值/50Hz/1 分钟				
ϵ_L	线性度	<±1				%FS
V_0	零点失调电压	$T_A=25^\circ C$	±50			mV
V_{OT}	失调电压温漂	$I_P=0$ $T_A=-10\sim+70^\circ C$	<±1			mV/°C
f	频带宽度	DC				
T_A	工作环境温度	-10~+70				°C
T_S	贮存环境温度	-25~+85				°C
R_L	负载电阻	≥10K				Ω
m	重量 (约)	53				g
	标准	Q/320115QHKJ01-2013				

外形尺寸 (mm)



引脚说明: 1, +15V 2, -15V 3, V_{OUT} 4, 0V (电源地) OFS, 零点调节

使用说明

- 错误的接线可能导致传感器损坏。传感器通电后，当被测电流从传感器箭头方向穿过，即可在输出端测得同相电压值。
- 可按用户需求定制不同额定输入电流和输出电压的传感器。