

# A-CS3000KAT 系列霍尔可拆卸电流传感器

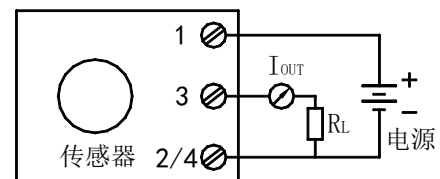
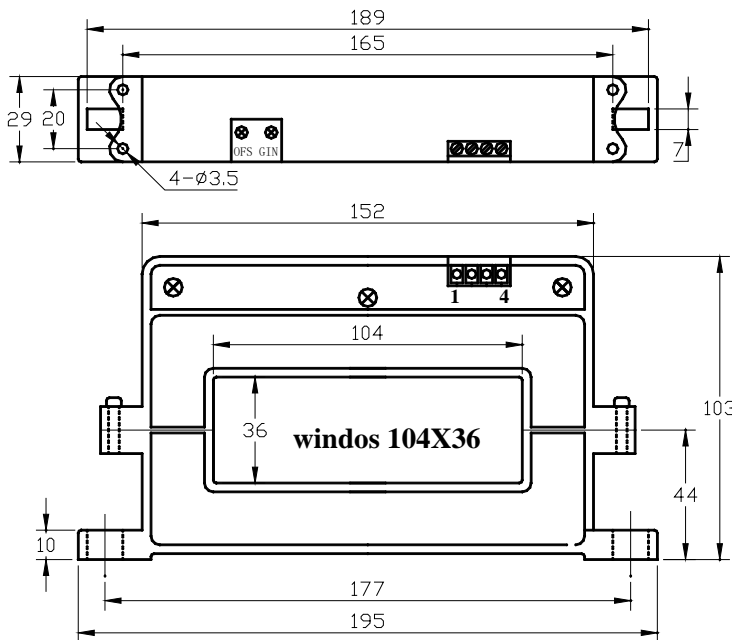


应用霍尔效应开环原理的电流传感器，能在电隔离条件下测量交流电流。

电参数							
	型号	A-CS500KAT	A-CS1000KAT	A-CS1500KAT	A-CS2000KAT	A-CS3000KAT	
$I_{PN}$	原边输入电流	0~500 (AC)	0~1000 (AC)	0~1500 (AC)	0~2000 (AC)	0~3000 (AC)	A (rms)
$I_P$	原边电流测量范围	0~120%					A (rms)
$I_{OUT}$	副边输出电流	4~20 (DC)					mA
$R_L$	负载电阻	80~450					$\Omega$
$V_C$	电源电压	24 $\pm$ 5%					V
$\epsilon_L$	线性度	<1					%FS
X	精度	$T_A=25^\circ\text{C}$ $\pm 1$					%FS
$I_{OT}$	失调电流漂移	$I_P=0$ $T_A=-25\sim+85^\circ\text{C}$ <0.005					mA/ $^\circ\text{C}$
$T_r$	响应时间	$\leq 20$					ms
f	响应频率	10Hz~3kHz					
$V_d$	绝缘电压	在原边与副边电路之间 6kV 有效值/50Hz/1 分钟					
$T_A$	工作环境温度	-25~+85					$^\circ\text{C}$
$T_S$	贮存环境温度	-40~+100					$^\circ\text{C}$
	内部保护	极性保护					
m	质量(约)	960					g
	标准	Q/320115QHKJ01-2010					

## 外形尺寸 (mm)

## 外部接线图



引脚输出: 1, +24V 2, 0V(电源地) 3,  $V_{OUT}$  4, 0V(电源地) OFS, 零点调节 GIN, 幅度调节

引线输出: 红, +24V 黄,  $I_{OUT}$  黑, 0V(电源地)

## 使用说明

- 错误的接线可能导致传感器损坏。传感器通电后，当被测电流从传感器穿过，即可在输出端测得相应电流值。
- 当电流母线填满原边穿线孔时，获得最佳的测量精度。原边母排的温度不应超过  $60^\circ\text{C}$ 。
- 使用环境应无导电尘埃和无腐蚀金属和破坏绝缘的气体存在。
- 传感器的输出幅度可根据用户需求进行适当的调节。
- 可按用户需求定制不同额定输入电流和输出电压的传感器。