

®

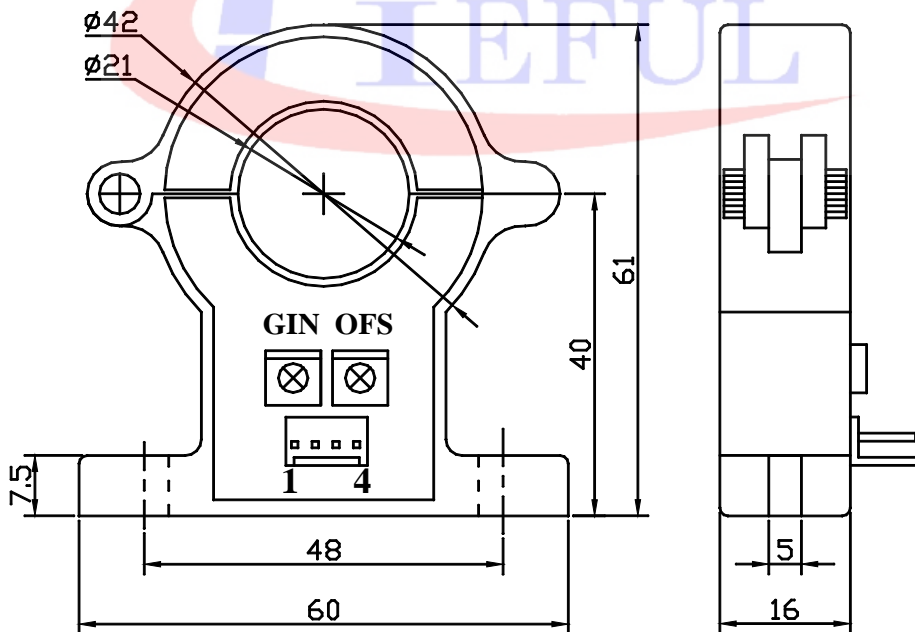
A-CS400EK1 系列可拆霍尔交流电流变送器



应用霍尔效应开环原理的电流变送器，能在电隔离条件下测量交流信号电流，转换成直流信号输出。

电参数							
	型号	A-CS050EK1	A-CS100EK1	A-CS200EK1	A-CS300EK1	A-CS400EK1	
I_{PN}	原边额定输入电流	50 (AC)	100 (AC)	200 (AC)	300 (AC)	400 (AC)	A (rms)
I_P	原边电流测量范围	0~100 (AC)	0~200 (AC)	0~400 (AC)	0~600 (AC)	0~800 (AC)	A (rms)
V_{OUT}	副边额定输出电压	$4 \pm 1\%$ (DC)					V
V_C	电源电压	$\pm 12 \sim \pm 15$ ($\pm 5\%$)					V
I_C	电流消耗	$V_C = \pm 15V$	< 25				mA
V_d	绝缘电压	在原边与副边电路之间 2.5kV 有效值/50Hz/1 分钟					
ϵ_L	线性度	< 1					%FS
V_0	零点失调电压	$T_A = 25^\circ C$	$< \pm 20$				mV
V_{OT}	失调电压漂移	$I_P = 0$	$T_A = -25 \sim +85^\circ C$		$< \pm 1$		mV/ $^\circ C$
T_r	响应时间	≤ 20					ms
f	响应频率	20Hz~20kHz					
T_A	工作环境温度	$-25 \sim +85$					$^\circ C$
T_S	贮存环境温度	$-40 \sim +100$					$^\circ C$
R_L	负载电阻	$\geq 10K$					Ω
m	质量(约)	68					g
	标准	Q/320115QHKJ01-2013					

外形尺寸 (mm)



引脚说明：1, +15V 2, -15V 3, V_{OUT} 4, 0V (电源地) OFS, 零点调节 GIN, 幅度调节

使用说明

- 1、错误的接线可能导致传感器损坏。当被测电流从传感器穿过，即可在输出端测得相应的电压值。
- 2、传感器的输出幅度可根据用户需求进行适当的调节。
- 3、可按用户需求定制不同额定输入电流和输出电压的传感器。