



CS2000EK2T 系列可拆霍尔电流传感器

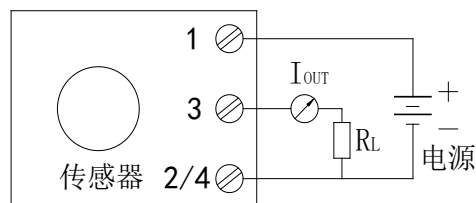
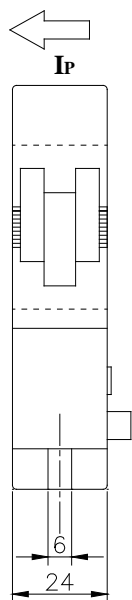
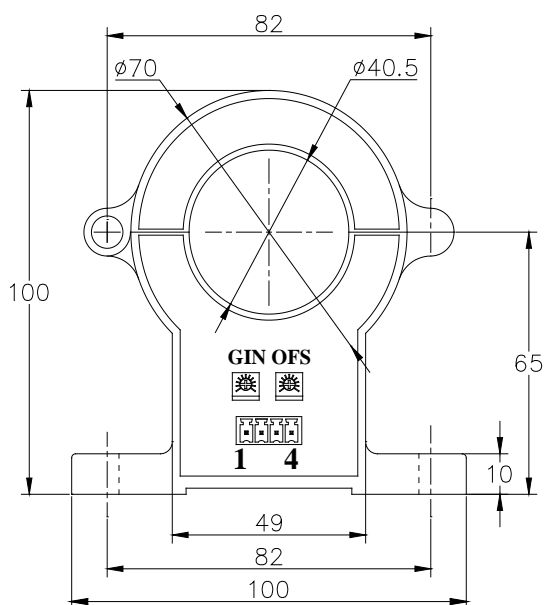


应用霍尔效应开环原理的电流传感器，能在电隔离条件下测量直流、交流、脉冲以及各种不规则波形的电流。

电参数

	型号	CS400EK2T	CS600EK2T	CS800EK2T	CS1000EK2T	CS1500EK2T	CS2000EK2T	
I_{PN}	原边输入电流	0~400	0~600	0~800	0~1000	0~1500	0~2000	A
I_P	原边电流测量范围	0~600	0~900	0~1200	0~1500	0~2000	0~2200	A
I_{OUT}	副边输出电流	4~20(±1%)						mA
R_L	负载电阻	80~650						R
V_C	电源电压	+24(±5%)						V
I_C	电流消耗	25+ I_{OUT}						mA
V_d	绝缘电压	在原边与副边电路之间 5KV 有效值/50Hz/1 分钟						
ϵ_L	线性度	±1						%FS
I_0	零点失调电流	$T_A = 25^\circ C$		4±0.1				mA
I_{OM}	磁失调电流	$I_{PN} \rightarrow 0$		<0.1				mA
I_{OT}	失调电流温漂	$I_{PN}=0 \quad T_A = -25 \sim +85^\circ C$		<0.005				mA/°C
T_r	响应时间	≤7						μs
f	频带宽度(-3dB)	DC~20						kHz
T_A	工作环境温度	-25~+85						°C
T_s	贮存环境温度	-40~+100						°C
g	重量	300						g
	标准	Q/320115QHKJ01-2013						

外形尺寸(mm)



引

脚输出： 1, +24V 2, 0V(电源地) 3, I_{OUT} 4, 0V(电源地) OFS, 零点调节 GIN, 幅度调节

使用说明

- 1、错误的接线可能导致传感器损坏。传感器通电后，当被测电流从传感器穿过，即可在输出端测得相应电流值。
- 2、当电流母线填满原边穿线孔时，获得最佳的测量精度。原边母排的温度不应超过 60°C。
- 3、使用环境应无导电尘埃和无腐蚀金属和破坏绝缘的气体存在。
- 4、可按用户需求定制不同额定输入电流和输出电压的传感器。