



®

KCS500ET 系列开关量霍尔电流传感器

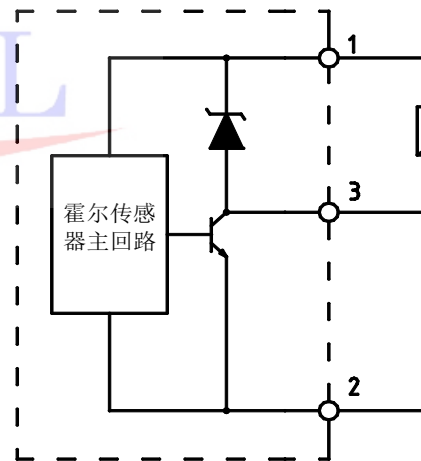
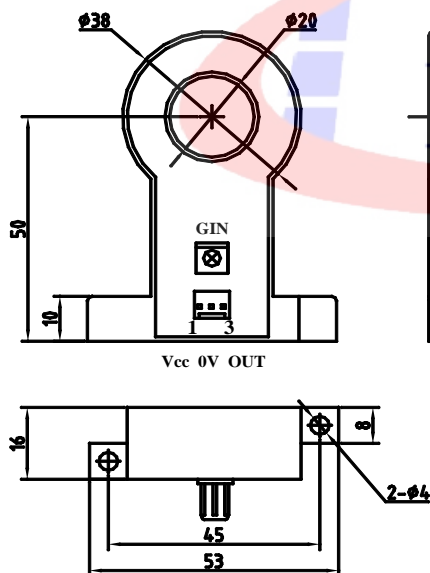


应用霍尔效应开环原理的电流传感器，能在隔离条件下对直流电流信号实现开关量输出，实现过流进行保护的功能。

电参数									
	型号	KCS030ET	KCS050ET	KCS100ET	KCS200ET	KCS300ET	KCS500ET		
I_{PN}	原边保护电流	$30 \pm 5\%$	$50 \pm 5\%$	$100 \pm 5\%$	$200 \pm 5\%$	$300 \pm 5\%$	$500 \pm 5\%$	A (DC)	
V_C	工作电压	+12~+24						V	
I_C	工作电流	<20						mA	
I_L	输出电流	100 (max)						mA	
V_O	输出形式	NPN 常闭							
V_{OL}	输出低电平	$\leq 0.4 (I_L = 100\text{mA})$						V	
V_{OH}	输出高电平	$\geq V_C - 0.5$						V	
I_R	动作回差	10%						I_{PN}	
I_{OT}	温度影响	-25~+85°C						<10%	I_{PN}
T_r	响应时间	10						us	
V_d	绝缘电压	在原边与副边电路之间 2.5 KV 有效值/50Hz/1 分钟							
T_A	工作环境温度	-25~+85						°C	
T_S	贮存环境温度	-40~+100						°C	
m	质量(约)	62						g	

外形尺寸 (mm)

接线方式



引脚输出： 1, V_C 2, 0V (电源地) 3, V_{OUT} GIN, 保护电流调节
 引线输出：红, V_C 黑, 0V (电源地) 黄, V_{OUT}

使用说明

- 1、传感器箭头方向为电流正方向。
- 2、错误的接线可能导致传感器损坏。
- 3、具有瞬态干扰抑制功能，防止误动作。
- 4、可按用户需求定制不同保护电流和输出形式的传感器。
- 5、晶体管输出，响应快，低功耗。可驱动小型继电器。
- 6、在没有特殊说明的情况下，按照 NPN 常闭输出型供货，即传感器无电流通过时输出低电平。