



®

# KCS500ST 系列开关量霍尔电流传感器

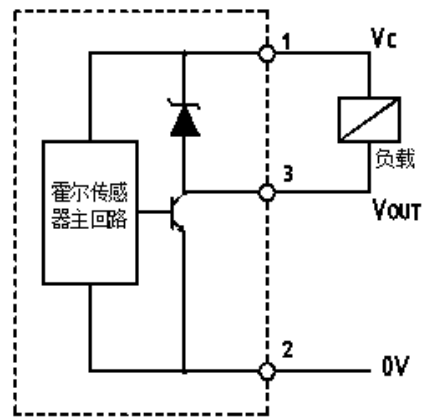
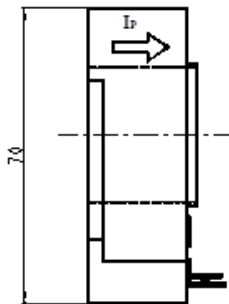
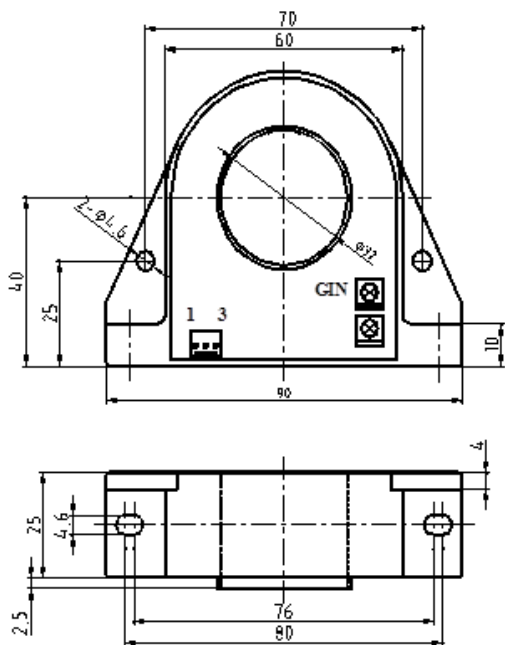


应用霍尔效应开环原理的电流传感器，能在隔离条件下对直流电流信号实现开关量输出，实现过流进行保护的功能。

电参数								
	型号	KCS030ST	KCS050ST	KCS100ST	KCS200ST	KCS300ST	KCS500ST	
$I_{PN}$	原边保护电流	$30 \pm 5\%$	$50 \pm 5\%$	$100 \pm 5\%$	$200 \pm 5\%$	$300 \pm 5\%$	$500 \pm 5\%$	A (DC)
$V_C$	工作电压	+12~+24						V
$I_C$	工作电流	<20						mA
$I_L$	输出电流	100 (max)						mA
$V_O$	输出形式	NPN 常闭 (即无电流时: 输出对地为低电平)						
$V_{OL}$	输出低电平	$\leq 0.4 (I_L=100mA)$						V
$V_{OH}$	输出高电平	$\geq V_C - 0.5$						V
$I_R$	动作回差	10%						$I_{PN}$
$I_{OT}$	温度影响	- 25~+85°C		<10%				$I_{PN}$
$T_r$	响应时间	10						μS
$V_d$	绝缘电压	在原边与副边电路之间 2.5 KV 有效值/50Hz/1 分钟						
$T_A$	工作环境温度	- 25~+85						°C
$T_S$	贮存环境温度	- 40~+100						°C
m	质量 (约)	260						g

## 外形尺寸 (mm)

## 接线方式



引脚输出: 1,  $V_C$  2, 0V (电源地) 3,  $V_{OUT}$  GIN, 保护电流调节  
 引线输出: 红,  $V_C$  黑, 0V (电源地) 黄,  $V_{OUT}$

## 使用说明

- 1、传感器箭头方向为电流正方向。
- 2、错误的接线可能导致传感器损坏。
- 3、具有瞬态干扰抑制功能，防止误动作。
- 4、可按用户需求定制不同保护电流和输出形式的传感器。
- 5、晶体管输出，响应快，低功耗。可驱动小型继电器。
- 6、在没有特殊说明的情况下，按照 NPN 常闭输出型供货，即传感器无电流通过时输出低电平。