

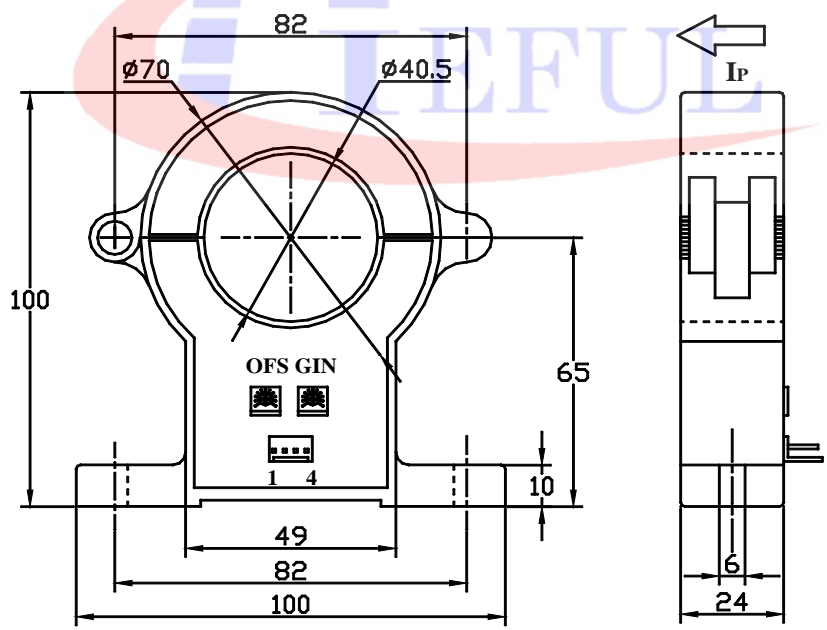
CS2000EK2 系列霍尔可拆卸电流传感器



应用霍尔效应开环原理的电流传感器，能在电隔离条件下测量直流、交流、脉冲以及各种不规则波形的电流。

电参数									
	型号	CS300EK2	CS400EK2	CS600EK2	CS800EK2	CS1000EK2	CS2000EK2		
I_{PN}	原边额定输入电流	300	400	600	800	1000	2000	A	
I_P	原边电流测量范围	0~±600	0~±800	0~±1200	0~±1600	0~±2000	0~±3000	A	
V_{OUT}	副边额定输出电压	4±1%						V	
V_C	电源电压	±12~±15(±5%)						V	
I_C	电流消耗	$V_C=±15V$	<25						mA
V_d	绝缘电压	在原边与副边电路之间 5kV 有效值/50Hz/1 分钟							
ϵ_L	线性度	<1						%FS	
V_0	零点失调电压	$T_A=25^\circ C$	<±25						mV
V_{OM}	磁失调电压	$I_{PN} \rightarrow 0$	<±25						mV
V_{OT}	失调电压温漂	$I_P=0$	$T_A=-25\sim+85^\circ C$						mV/°C
T_r	响应时间	≤ 7						μs	
f	频带宽度(-3dB)	DC~20						kHz	
T_A	工作环境温度	-25~+85						°C	
T_S	贮存环境温度	-40~+100						°C	
m	质量(约)	300						g	
	标准	Q/320115QHKJ01-2013							

外形尺寸 (mm)



引脚输出： 1, +15V 2, -15V 3, V_{OUT} 4, 0V(电源地) OFS, 零点调节 GIN, 幅度调节
 引线输出： 红, +15V 蓝, -15V 黄, V_{OUT} 黑, 0V(电源地)

使用说明

- 错误的接线可能导致传感器损坏。传感器通电后，当被测电流从传感器箭头方向穿过，即可在输出端测得同相电压值。
- 传感器的输出幅度可根据用户需求进行适当的调节。
- 可按用户需求定制不同额定输入电流和输出电压的传感器。