

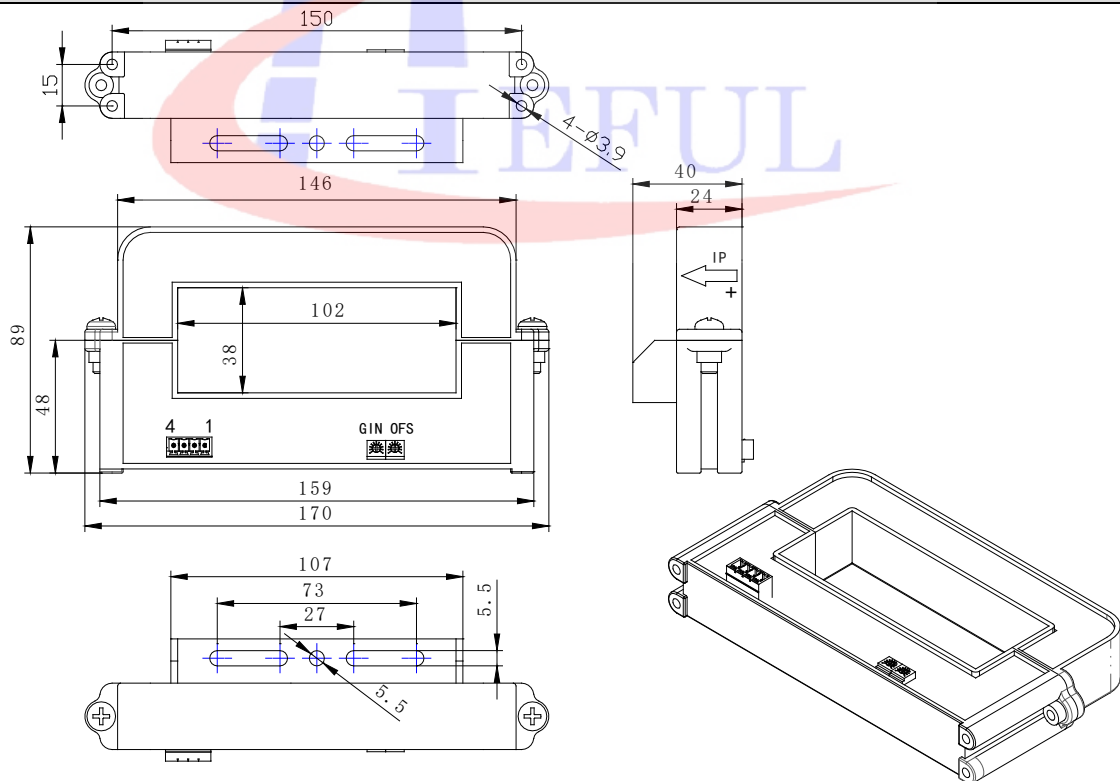
CS5000KAA 系列霍尔电流传感器



应用霍尔效应开环原理的电流传感器，能在隔离条件下测量直流、交流、脉冲以及各种不规则波形的电流。

电参数							
	型号	CS500KAA	CS1000KAA	CS2000KAA	CS3000KAA	CS5000KAA	
I_{PN}	原边额定输入电流	500	1000	2000	3000	5000	A
I_P	原边电流测量范围	0~±1000	0~±2000	0~±4000	0~±6000	0~±6000	A
V_{OUT}	副边额定输出电压	4±1%					V
V_C	电源电压	±12~±15(±5%)					V
I_C	电流消耗	<30					mA
V_d	绝缘电压	在原边与副边电路之间 5kV 有效值/50Hz/1 分钟					
ϵ_L	线性度	<1					%FS
V_0	零点失调电压	$T_A=25^\circ\text{C}$	<±25			mV	
V_{OM}	磁失调电压	$I_{PN}\rightarrow 0$	<±20			mV	
V_{OT}	失调电压温漂	$I_P=0$ $T_A=-25\sim+85^\circ\text{C}$	<±1			mV/°C	
T_r	响应时间	≤ 7					μs
f	频带宽度(-3dB)	DC~20					kHz
T_A	工作环境温度	-25~+85					°C
T_S	贮存环境温度	-40~+100					°C
R_L	负载电阻	$\geq 10\text{K}$					Ω
m	质量(约)	650					g
	标准	Q/320115QHKJ01-2013					

外形尺寸 (mm)



引脚输出: 1, +15V 2, -15V 3, V_{OUT} 4, 0V(电源地) OFS, 零点调节 GIN, 幅度调节

引线输出: 红, +15V 蓝, -15V 黄, V_{out} 黑, 0V(电源地)

使用说明

- 错误的接线可能导致传感器损坏。传感器通电后，当被测电流从传感器箭头方向穿过，即可在输出端测得同相电压值。
- 传感器的输出幅度可根据用户需求进行适当的调节。
- 可按用户需求定制不同额定输入电流和输出电压的传感器。